



## ТОЧНОСТЬ

- Выходной крутящий момент обеспечивает точность  $\pm 3\%$
- Повторяемость 100%

## КАЛИБРОВКА

- По запросу все инструменты поставляются с сертификатом калибровки. Услуга платная.
- Технические данные калибратора смотрите на стр. 66

## ВЫБЕРИТЕ ПРАВИЛЬНЫЙ КРУТЯЩИЙ МОМЕНТ

- Выбирайте гидравлический гайковерт, руководствуясь эмпирическим правилом: крутящий момент при откручивании выше примерно на 30% от крутящего момента при затяжке

## ОПИСАНИЕ:

- 5 моделей двойного действия
- Диапазон крутящих моментов: от 260 до 48300 Нм
- Максимальное рабочее давление: 700 бар
- Диапазон шестигранников: от 19 до 175 мм
- Бронзовая втулка для защиты от истирания
- Один штифт для подключения привода и кассеты
- Опционально, поставляется прочная ручка



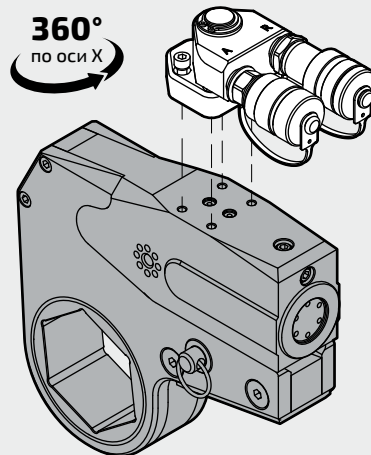
**MX-4 + КАССЕТА MX-4-65 + ШАРНИР P255**

## СПЕЦИФИКАЦИЯ:

Привод гидравлический	Размер шестигранника кассеты		Мин. крутящий момент Нм	Макс. крутящий момент Нм	Вес, кг	
	мм	дюймы			Привод	Кассета
<b>MX-2</b>	19~60	1.1/16"~2.3/8"	260	2600	1.6	-
<b>MX-4</b>	24~80	1.1/16"~3.1/8"	535	5350	2.7	-
<b>MX-8</b>	50~105	2.3/16"~4.1/4"	1125	11700	5.3	-
<b>MX-16</b>	65~115	2.3/4"~4.5/8"	2150	22500	7.27	-
<b>MX-32</b>	80~175	3.1/2"~6.7/8"	4400	48300	11.82	-

## СТАНДАРТНЫЙ ШАРНИР:

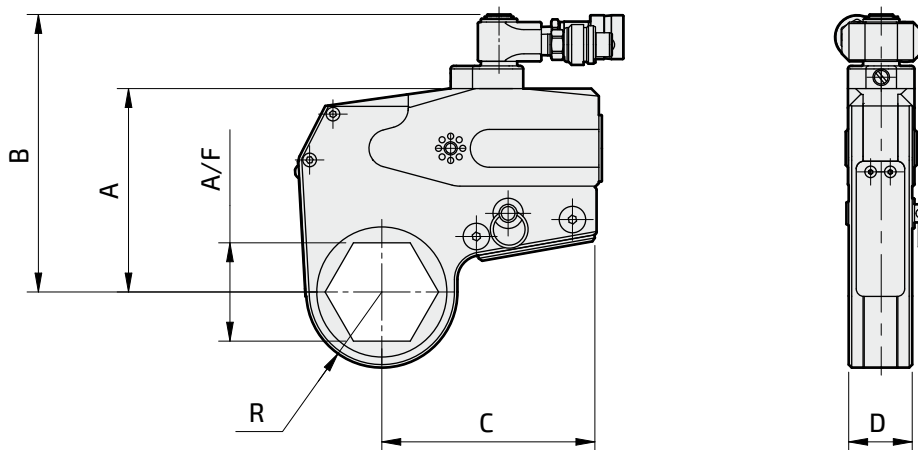
### P255



#### ОПИСАНИЕ:

- 360° вращение по оси X
- Двойное поворотное гидравлическое соединение
- В комплекте резьбовые розетка и ниппель с пылезащитными колпачками и два шестигранных штуцера с резьбой 1/4" NPTF на 1/4" NPTF
- Встроенный предохранительный клапан защищает от случайного превышения давления
- Легкий - алюминиевый сплав

## ТЕХНИЧЕСКИЕ ХАРАКТЕРИСТИКИ, СТАНДАРТНЫЙ ШАРНИР P255 СЕРИЯ:



#### РАЗМЕРЫ:

Привод гидравлический	Размеры, мм						
	A	B	C	D	R	A/F	
	мм	мм	мм	мм	мм	мм	дюймы
<b>MX-2-A1</b>	110	160	120	32.5	26~45	19~60	1.1/16"~2.3/8"
<b>MX-4-A1</b>	130~140	180~190	148	42	36~58	24~80	1.1/16"~3.1/8"
<b>MX-8-A1</b>	165	215	185	52	44~77	50~105	2.3/16"~4.1/4"
<b>MX-16-A1</b>	205	255	230	64	56~87	65~115	2.3/4"~4.5/8"
<b>MX-32-A1</b>	242 260	291 309	-	83	72~128	80~115 120~175	3.1/2"~6.7/8"

Мы оставляем за собой право изменять без предварительного уведомления размеры, форму и материал деталей, представленных в нашем настоящем каталоге