



ТОЧНОСТЬ

- Выходной крутящий момент обеспечивает точность $\pm 3\%$
- Повторяемость 100%

КАЛИБРОВКА

- По запросу все инструменты поставляются с сертификатом калибровки. Услуга платная.
- Технические данные калибратора смотрите на стр. 66

ВЫБЕРИТЕ ПРАВИЛЬНЫЙ КРУТЯЩИЙ МОМЕНТ

- Выбирайте гидравлический гайковерт, руководствуясь эмпирическим правилом: крутящий момент при откручивании выше примерно на 30% от крутящего момента при затяжке

ОПИСАНИЕ:

- 5 моделей двойного действия
- Диапазон крутящих моментов: от 260 до 48300 Нм
- Максимальное рабочее давление: 700 бар
- Диапазон шестигранников: от 19 до 175 мм
- Бронзовая втулка для защиты от истирания
- Один штифт для подключения привода и кассеты
- Опционально, поставляется прочная ручка



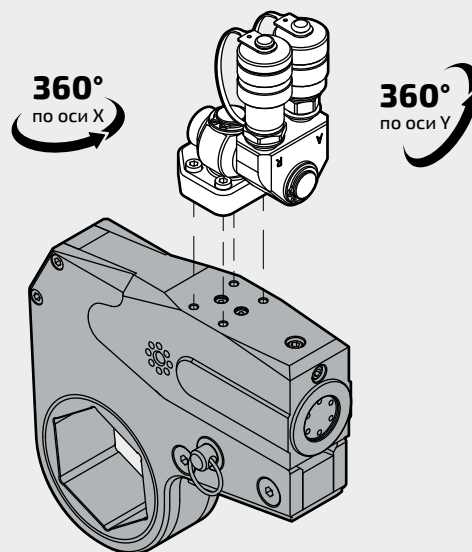
MX-4 + КАССЕТА MX-4-65 + ШАРНИР P255

СПЕЦИФИКАЦИЯ:

Привод гидравлический	Размер шестигранника кассеты		Мин. крутящий момент Нм	Макс. крутящий момент Нм	Вес, кг	
	мм	дюймы			Привод	Кассета
MX-2	19~60	1.1/16"~2.3/8"	260	2600	1.6	-
MX-4	24~80	1.1/16"~3.1/8"	535	5350	2.7	-
MX-8	50~105	2.3/16"~4.1/4"	1125	11700	5.3	-
MX-16	65~115	2.3/4"~4.5/8"	2150	22500	7.27	-
MX-32	80~175	3.1/2"~6.7/8"	4400	48300	11.82	-

СПЕЦИАЛЬНЫЙ
ШАРНИР:

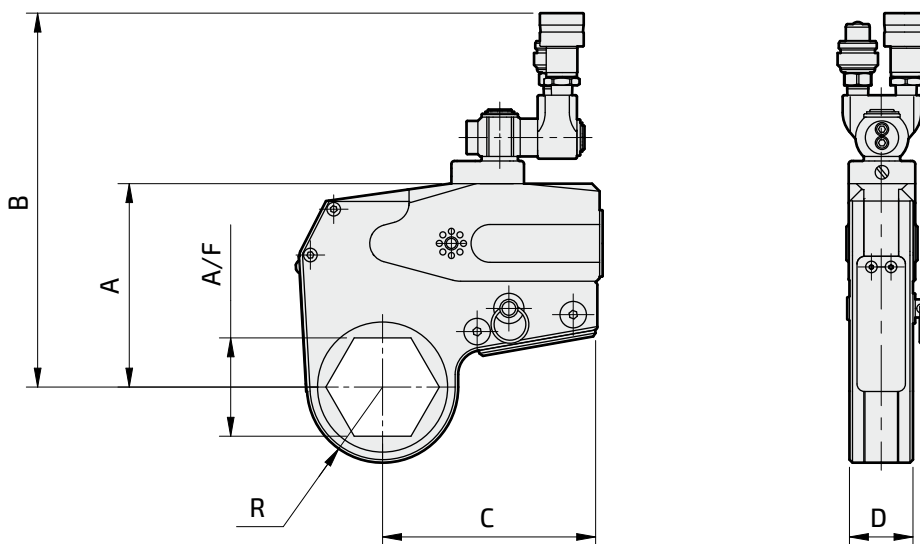
P254



ОПИСАНИЕ:

- 360° вращение по оси X и 360° вращение по оси Y
- Двойное поворотное гидравлическое соединение
- В комплекте резьбовые розетка и ниппель с пылезащитными колпачками и два шестигранных штуцера с резьбой 1/4" NPTF на 1/4" NPTF
- Встроенный предохранительный клапан защищает от случайного превышения давления
- Легкий - алюминиевый сплав

ТЕХНИЧЕСКИЕ ХАРАКТЕРИСТИКИ, СПЕЦИАЛЬНЫЙ ШАРНИР P254 СЕРИЯ:



РАЗМЕРЫ:

Привод гидравлический	Размеры, мм						
	A	B	C	D	R	A/F	
	мм	мм	мм	мм	мм	мм	дюймы
MX-2-B1	110	225	120	32.5	26~45	19~60	1.1/16"~2.3/8"
MX-4-B1	130~140	245~255	148	42	36~58	24~80	1.1/16"~3.1/8"
MX-8-B1	165	280	185	52	44~77	50~105	2.3/16"~4.1/4"

Мы оставляем за собой право изменять без предварительного уведомления размеры, форму и материал деталей, представленных в нашем настоящем каталоге